

# QNO-6010RP/6020RP/6030RP

2-Мегapixelная сетевая ИК цилиндрическая камера Full HD

QNO-6010RP/6020RP/6030RP

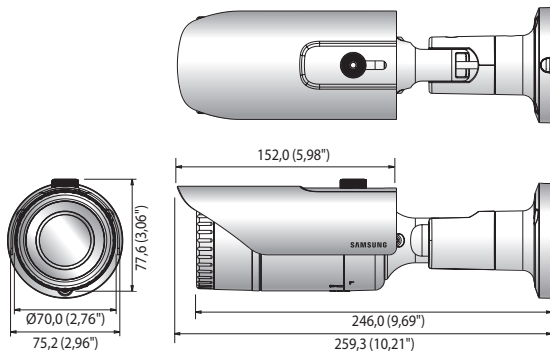


## Основные характеристики

- Макс. разрешение 2 Мп (1920 x 1080)
- Встроенный объектив, фиксированное фокусное расстояние 2,8 мм (QNO-6010RP)  
фиксированное 3,6 мм (QNO-6020RP)  
фиксированное 6 мм (QNO-6030RP)
- До 30 кадр/с при разрешении 2 Мп (H.265/H.264)
- Поддерживаются кодеки MPEG H.265, H.264, несколько потоков видео
- Обнаружение движения, взлом, обнаружение расфокусировки
- Слот для карт памяти microSD (до 128 Гбайт), PoE/12 В постоянного тока
- Дальность просмотра в ИК 20 м (QNO-6010RP), 25 м (QNO-6020RP)  
30 м (QNO-6030RP)
- Обзор холла, поддержка WiseStream, IP66, IK10
- Поддержка LDC (Коррекция искажений объектива)

## Размеры

Ед. изм.: мм (дюймы)



## Принадлежности (опционально)



SBO-100B1

УСТРОЙСТВО	
Формирование изображения	1/2,9" 2.19M CMOS
Общее число пикселей	2 000 (Г) x 1 121 (В)
Число эффективных пикселей	1 984 (Г) x 1 105 (В)
Система развертки	Прогрессивная
Мин. освещенность	Цветное: 0,15 люкс, Ч/Б: 0 люкс (ИК светодиод включен)
ОБЪЕКТИВ	
Фокусное расстояние (коэффициент увеличения)	Фиксированное 2,8 мм (QNO-6010R), фиксированное 3,6 мм (QNO-6020R), фиксированное 6 мм (QNO-6030R)
Макс. относительная апертура	F1.8
Угловое поле обзора	Г: 110,0° /В: 61,0° /Гл.: 125,0° (QNO-6010R) Г: 86,48° /В: 46,22° /Гл.: 102,44° (QNO-6020R) Г: 52,54° /В: 28,86° /Гл.: 61,14° (QNO-6030R)
Тип объектива	Фиксированный
Тип крепления	На пластине
РАБОЧИЕ НАСТРОЙКИ	
Дальность просмотра в ИК	20 м (65,62 фута): QNO-6010R, 25 м (82,02 ф): QNO-6020R, 30 м (98,43 ф): QNO-6030R
Наклон камеры	Выкл./Вкл. (отображение до 20 символов на строку) - для всего мира: Английские/цифровые/специальные символы - Китай: Английские/цифровые/специальные/китайские символы - Общие: Несколько строк (до 5), цвет (серый/зеленый/красный/синий/черный/белый), прозрачность, автоматическое масштабирование по разрешению
Режим День/Ночь	Истинный режим День/Ночь
Компенсация задней засветки (BLC)	Выкл./Вкл.
Широкий динамический диапазон (WDR)	120 дБ
Цифровое подавление шумов	SSNR (Выкл./Вкл.)
Обнаружение движения	Выкл./Вкл. (4 прямоугольных зоны)
Приватное маскирование	Выкл./Вкл. (6 прямоугольных зон)
Управление усилением	Выкл./Низкое/Среднее/Высокое
Баланс белого	ATW/AWC/Ручной/В помещении/Вне помещения
LDC (Коррекция искажений объектива)	Выкл./Вкл. (5 уровней от мин. до макс.)
Электронное регулирование скорости затвора	Минимальная/Максимальная/Антибликовая
Переворот/Зеркальное отображение	Переворот/Зеркальное отображение/Промотр холла
Интеллектуальная видеоналитика	Обнаружение движения по метаданным, взлом, обнаружение расфокусировки
Вход/выход тревожной сигнализации	Вход 1/Выход 1
Триггеры тревожной сигнализации	Обнаружение движения, обнаружение взлома, ошибка SD-карты памяти, ошибка сетевого хранилища (NAS), Вход сигнализации, Обнаружение расфокусировки
События тревожной сигнализации	Выгрузка файлов на FTP и электронную почту, запись события в локальном хранилище, Уведомление на электронную почту, внешний выход
Счетчик пикселей	Поддержка (только средство просмотра в виде встраиваемого программного модуля)
ЛОКАЛЬНАЯ СЕТЬ	
Ethernet	RJ-45 (10/100BASE-T)
Формат сжатия видео	H.265, H.264, MJPEG
Разрешение	1920 x 1080, 1280 x 1024, 1280 x 960, 1280 x 720, 1024 x 768, 800 x 600, 720 x 576, 720 x 480, 640 x 480, 320 x 240
Макс. частота кадров	H.265/H.264: До 30 кадр/с при 2 Мп, MPEG: До 15 кадр/с при всех разрешениях
Smart Codec	WiseStream
Регулировка качества видео	H.265/H.264: Управление скоростью передачи данных в сторону объекта, MJPEG: Управление уровнем качества
Метод управления скоростью передачи данных	H.265/H.264: CBR или VBR, MJPEG: VBR
Возможность потоковой передачи	Множественная потоковая передача (до 3 профилей)
Вход/выход аудио	Линейный вход
Формат сжатия аудио	G.711 u-law / G.726 selectable G.726 (ADPCM) 8 кГц, G.711 8 кГц, G.726: 16 кбит/с, 24 кбит/с, 32 кбит/с, 40 кбит/с
Аудиосвязь	Однонаправленное аудио
IP	IPv4, IPv6
Протокол	TCP/IP, UDP/IP, RTP(UDP), RTP(TCP), RTCP, RTSP, NTP, HTTP, HTTPS, SSL/TLS, DHCP, PPPoE, FTP, SMTP, ICMP, IGMP, SNMPv1/v2c/v3(MIB-2), ARP, DNS, DDNS, QoS, PIM-SM, UPnP, Bonjour
Безопасность	Аутентификация учетной записи HTTPS (SSL), хэшированная аутентификация учетной записи Фильтрация по IP-адресу, регистрация пользовательского доступа, аутентификация 802.1x
Метод потоковой передачи данных	Unicast/Multicast
Макс. число пользователей в доступе	6 пользователей, в режиме Unicast
Хранилище	Карты памяти microSD/SDHC/SDXC до 128 Гб, NAS - Возможно скачивание движущихся изображений, сохраненных на SD-карте памяти - Запись вручную на локальном ПК
Прикладной интерфейс программирования (API)	Профиль ONVIF S/G, SUNAPI (HTTP API)
Язык веб-страницы	Английский, французский, немецкий, испанский, итальянский, китайский, корейский, русский, японский, шведский, датский, португальский, турецкий, польский, чешский, румынский, сербский, голландский, хорватский, венгерский, греческий, финский, норвежский
Программа веб-просмотра	Поддерживаемая ОС Windows 7, 8, 10, Mac OS X 10.8, 10.9, 10.10, 10.11
Web Viewer	Программа Webviewer, не являющаяся подключаемым программным модулем - Поддерживаемый браузер: Google Chrome 47, MS Edge 20 - Поддерживаемый кодек: - Видео: H.264, MJPEG (до 1М 15 кадр/с) - Аудио: G.711 Программа Webviewer в виде встраиваемого программного модуля Поддерживаемый браузер: MS Explore 11, Mozilla Firefox 43, Apple Safari 9 * только Mac OS X
ПО центрального управления	SmartViewer
УСЛОВИЯ ОКРУЖАЮЩЕЙ СРЕДЫ	
Температура/Относительная влажность при эксплуатации	-40°C ~ +55°C (-22°F ~ +131°F)/Менее 90% * Запуск следует производить при температуре выше -20°C (-4°F)
Температура/Относительная влажность при хранении	-30°C ~ +60°C (-22°F ~ +140°F)/Менее 90%
Класс защиты корпуса	IP66
Вандалозащищенность	IK10
ЭЛЕКТРИЧЕСКИЕ ДАННЫЕ	
Входное напряжение/Ток	PoE (IEEE802.3af, класс 3) /12 В постоянного тока
Потребление энергии	До 6,6 Вт (PoE), до 5,5 Вт (12 В постоянного тока)
МЕХАНИЧЕСКИЕ ДАННЫЕ	
Цвет/Материал	Темно-серый/Металл
Размеры (ШxВ)	Ø70,0 x 246,0мм (Ø2,76" x 9,69") (без солнечного козырька)
Масса	730 г (1,61 ф)

\* Последнюю информацию о продукте/технические данные можно найти на <http://security.hanwhatechwin.com>